



Ti'POPO

Réhausseur physiologique pour WC

Ref. Tipopo

Version 1.1 (10/02/2026)

Ti'Pi SARL
210 rue des Artisans, 64500 Saint Jean de Luz

05 59 23 46 38
contact@tipi.eco
www.tipi.eco

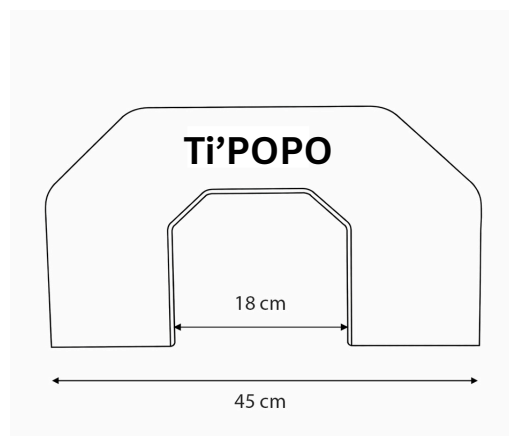
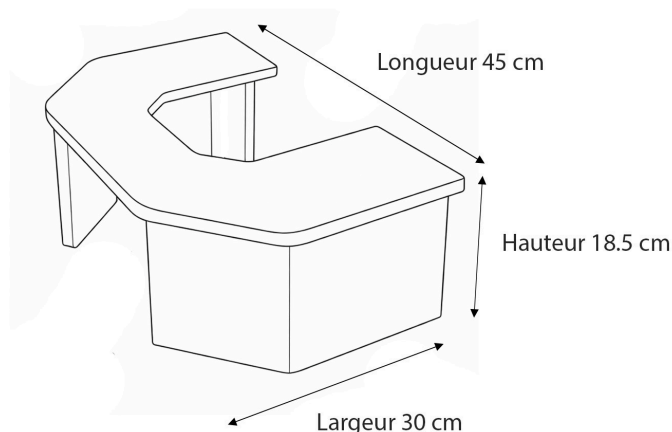
Généralité

Le réhausseur physiologique Ti'PoPo favorise une posture naturelle aux toilettes en surélevant les pieds. Cette position permet un meilleur alignement du corps et assure un transit fluide. Elle réduit l'effort de poussée et limite les tensions inutiles. En diminuant la pression sur le rectum et les veines anales, elle contribue à prévenir l'inconfort et les troubles associés. Simple à utiliser, le réhausseur améliore durablement le confort et le bien-être au quotidien.

Avantages

- **Position accroupie naturelle** : surélève les pieds pour réaligner le corps en position semi-accroupie, permettant de retrouver la posture originelle et faciliter l'évacuation.
- **Moins d'effort, plus de facilité** : réduit la sensation de poussée et l'inconfort.
- **Solution en cas de constipation occasionnelle** : favorise un transit plus fluide, sans médicament.
- **Recommandé** par de nombreux **professionnels de la santé** et du bien-être : principe reconnu en posturologie et ergonomie.
- **Discret, emprise minimale au sol** : permet aux hommes d'uriner debout lorsqu'il est rangé sous le toilettes.
- **Compatible avec la majorité des WC** : forme étudiée pour s'adapter aux toilettes standards, à l'exception des WC monobloc à poser (à pied large).
- **Fabriqué en France** dans notre unité de production de Saint Jean de Luz : gage de qualité, de traçabilité et de savoir-faire local.
- **Production responsable** : circuit court, normes françaises et européennes respectées.
- **Convient à toute la famille.**
- **Réalisé à partir de matériaux robustes et durables** : conçu pour un usage quotidien, stable, résistant dans le temps et absorbe les chocs.
- **Contient des matériaux recyclés** : le taux de polymère recyclé dans sa composition varie selon les cycles de production (de 0% à 62%)

Dimensions



Couleurs et matériaux disponibles

Soyez créatifs en combinant différentes couleurs de plateau et de pied.

- Plateau : bois (épicéa) ou polyproylène (beige, blanc, gris ou noir)
- Pieds : polyproylène (beige, blanc, gris ou noir)

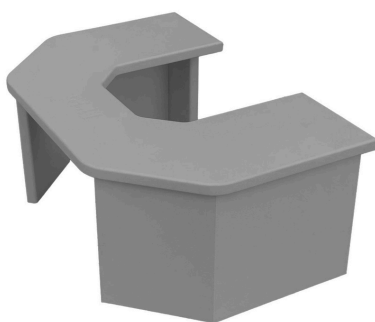
Personnalisation et sur-mesure

Il est possible de combiner le plateau avec les pieds de votre choix pour obtenir un rendu original. Nous pouvons également étudier la faisabilité de graver le plateau de votre séparateur avec un nom, un logo afin de créer un réhausseur sur-mesure. Les possibilités sont infinies, n'hésitez pas à nous consulter.

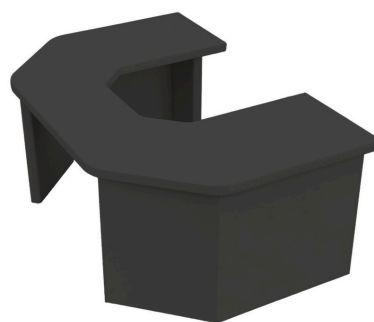
Fiche technique



Blanc



Gris



Noir



Beige



Bois et pieds blancs



Bois et pieds gris



Bois et pieds noirs



Bois et pieds beiges