

# Guide d'installation de l'urinoir mural



Installer votre urinoir en 4 étapes simples et accessibles à tous !



L'installation d'un urinoir mural Ti'Pi est simple et rapide. Cependant, en fonction du type de support (béton, brique, placo, bois, carrelage, béton cellulaire...), il est important d'adapter les fixations. Nous ne fournissons pas la visserie, mais voici nos recommandations pour une fixation optimale. Dans le cas de supports fragiles comme le placo ou le béton cellulaire, il est conseillé de renforcer la zone de fixation ou d'utiliser des chevilles spécifiques.

## **Matériel nécessaire**

Avant de commencer, assurez-vous de disposer des outils et accessoires suivants :

- Perceuse/visseuse
- Mètre
- Niveau à bulle
- Crayon
- Chevilles adaptées au type de mur
- Vis ou tirefonds en inox ou en galva (50×6 minimum)
- Clé de serrage
- Rondelles inox si nécessaire

## **Etapes d'installation**

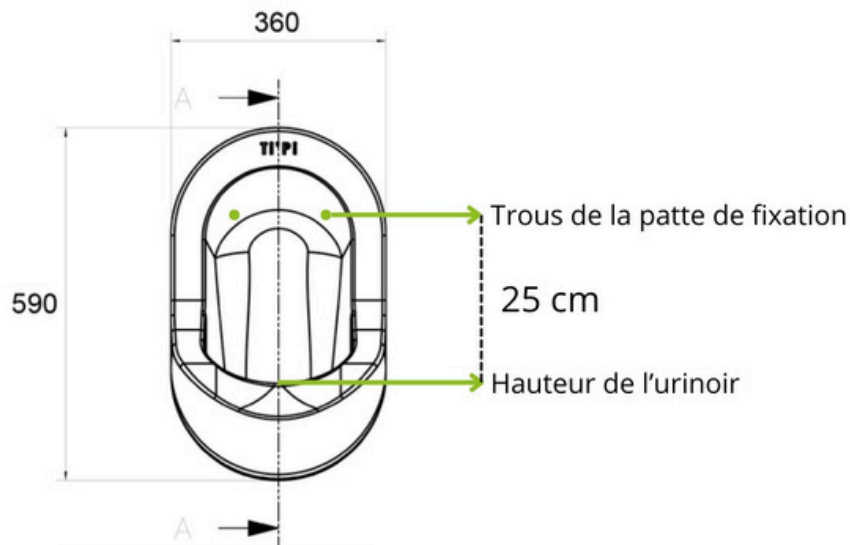
### **1. Déterminer la hauteur d'installation**

Choisissez la hauteur à laquelle vous souhaitez installer l'urinoir :

- Adultes : 60-70 cm du sol
- Adolescents : 50-60 cm du sol
- Enfants (primaire) : 40-50 cm du sol
- Enfants (maternelle) : 30-40 cm du sol

Rajoutez 25 cm à la hauteur de l'urinoir choisi, pour positionner les trous de perçage de la patte de fixation en inox.

Patte de fixation inox : 20 x 5,5cm



## 2. Préparer le support et percer les fixations

1. Positionnez la patte de fixation en inox à l'endroit prévu et utilisez un niveau pour vérifier l'horizontalité.
2. Marquez les trous de perçage à l'aide d'un crayon.
3. Percez des trous de 8 à 10 mm et insérez les chevilles adaptées à votre support.

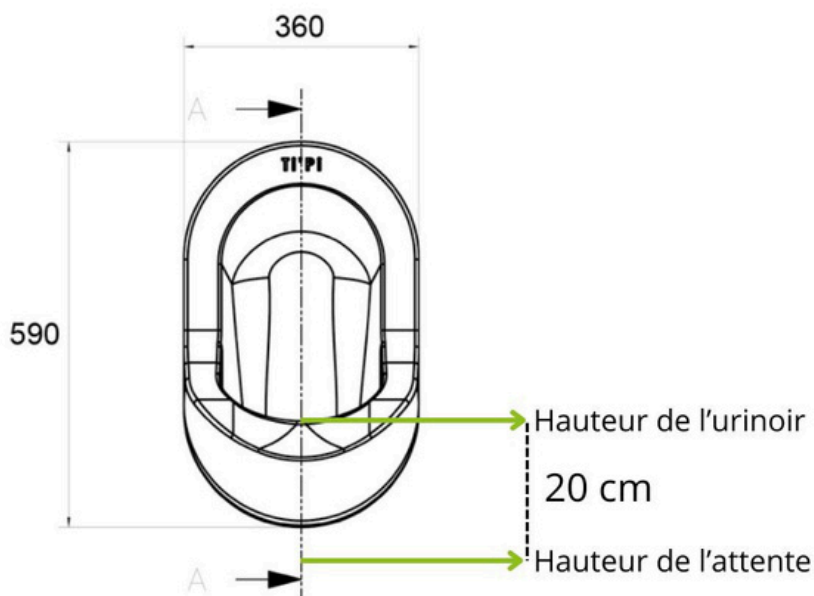
Fixez la patte de fixation au mur avec des tirefonds inox ou galva de 50 mm minimum.

## 3. Fixer l'urinoir

1. Positionnez l'urinoir sur la patte de fixation et plaquez-le fermement contre le mur.
2. Marquez les deux trous de fixation inférieurs sous l'urinoir.
3. Retirez l'urinoir, percez et chevillez ces trous.
4. Remplacez l'urinoir sur la patte de fixation.
5. Vissez les deux vis inférieures directement dans le mur. Si le diamètre des têtes de vis est inférieur à 15 mm, utilisez des rondelles inox.
6. Privilégiez des vis inox de 70-80 mm pour assurer un bon maintien.

## 4. Raccorder l'urinoir à l'évacuation

1. L'évacuation doit être positionnée 20 cm en dessous du bord de l'urinoir.
2. Raccordez l'urinoir à la canalisation et assurez-vous que l'écoulement se fait correctement.
3. Vérifiez qu'il n'y a aucune fuite.



## Conclusion

Votre urinoir mural Ti'Pi est maintenant installé et prêt à l'emploi ! Une installation correcte garantit une utilisation optimale et une longue durée de vie. Si vous avez des questions, n'hésitez pas à contacter notre support technique pour obtenir des conseils supplémentaires.

**Bonnes mictions !**