



FABRIQUÉ
EN FRANCE



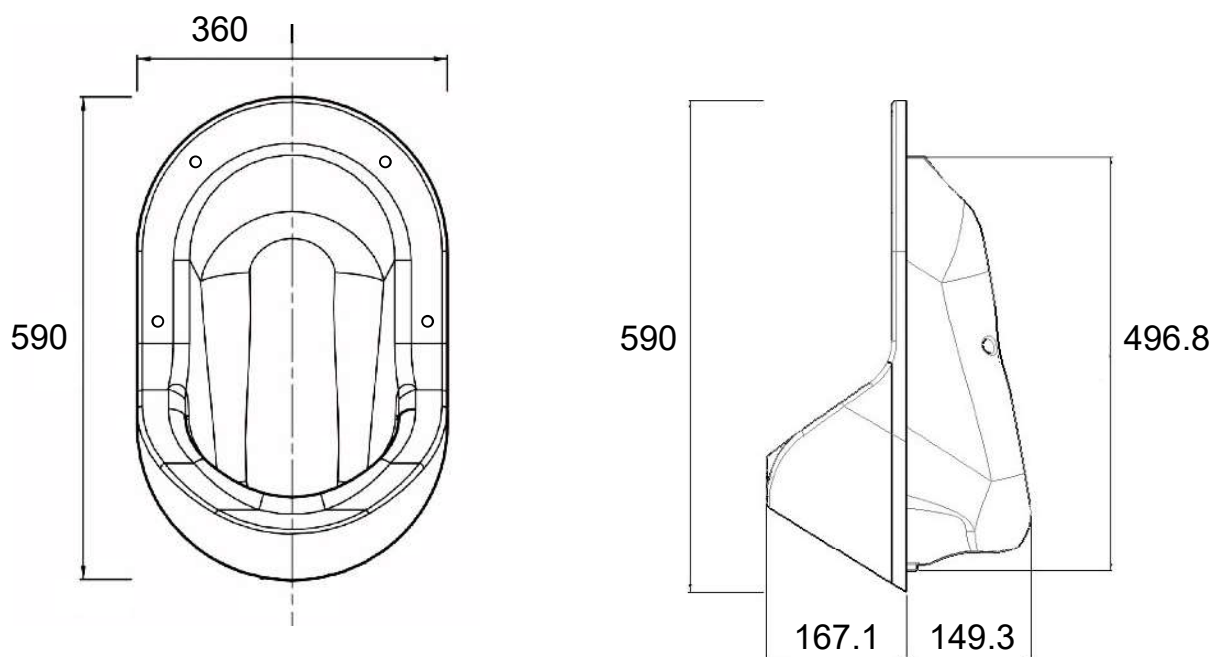
URINOIR SANS EAU ENCASTRABLE

Version 1.1 (15/11/2024)

Généralité

Notre urinoir en polyéthylène rotomoulé est fabriqué en France. Il est entièrement recyclable et selon le coloris choisi sa composition en matière recyclée varie. Léger et robuste, notre concept innovant assure aux utilisateurs une expérience agréable et sans contact.

Plan de l'urinoir (dimension en mm)



Fixation par 4 trous de 8 mm en façade.
Cache vis inviolable de la même couleur que l'urinoir.
Poids nu 2,5 kg.

Avantages

- Urinoir encastré
- Fonctionnement sans eau, sans contact, sans électricité et sans odeur
- Absence de siphon
- Raccordable aux évacuations de 50, 40 ou 32 mm
- Incassable
- Rétro-éclairable

7 coloris au choix



VERT
Réf. URI2VER



ROUGE
Réf. URI2ROU



ORANGE
Réf. URI2ORA



JAUNE
Réf. URI2JAU



GRIS
Réf. URI2GRI



BLEU
Réf. URI2BLE



BLANC
Réf. URI2BLA